

Monteringsanvisning

VST

Leveransomfattning

- 2 sidoskenor med tejp
- 1 kassett med lameller
- 1 vridstång
- 1 kombibeslag med tejp och nubb
- 1 dekorlist inkl. fäste

Tillval:

Barnsäkerhetskit: 1 stång-/linhållare med tejp och nubb, 1 delbar lintofs (monterad på draglinan) och 1 säkerhetsanvisning

Monteringsbeskrivning

- 1. Viktigt!** Rengör monteringsytorna väl med T-sprit eller jämförlig vätska. **Torka noga!**
Tag ena sidoskenan och avlägsna tejpens skyddspapper. Sidoskenan placeras därefter nedtill på fönsterbågen (karmen) och 3 mm från fönsterglaset (**bild 1**). Tryck till ordentligt längs med hela skenan för tillfredställande monteringsresultat. Därefter monteras den andra sidoskenan på motsatta fönsterbågen. **Vid montering i fasta karmar, tag bort eventuella täckbrickor.** Om glaslist eller karm är fasad (ej vinkelrät mot fönsterglas), kontakta leverantören.
- 2.** Lägg upp kassetten på ena sidoskenans hyllplan (**bild 2**) och skjut därefter upp kassetten andra ändan parallellt med glasets förbi den andra skenans hyllplan.
- 3.** Skjut säkerhetsspärren till låst läge (**bild 3**). (Önskas reglering på motsatta sidan göres omvänd kassettmontage). Kontrollera att draglinorna ej är snodda runt böjfyädern eller D-axeln i kassetten.
- 4. Barnsäkert med stång-/linhållare!**
Koppla ihop böjfyädern med vridstången. Tejpa fast stång-/linhållaren med öppningen mot lamellerna ca 5 cm under vridstångens plasthylsa (**bild 4a**). Slå i nubben. Lägg in vridstången i sitt rätta läge i stång-/linhållaren. (Om persiennen ej kan regleras enligt bild 4a så lägg ut linor och böjfyäder genom brytbeslag **enligt bild 4b**) **OBS! Draglinorna skall alltid ligga i samma uttag som böjfyädern. OBS!** Kombibeslagets linknape ska monteras så att linfästet befinner sig som lägst 150 cm från golvet!
- 5.** Tryck in vridstångslagringen i vridstångshållaren på kombibeslaget. Avlägsna skyddspappret på kombibeslaget. Eftersträva en jämn båge på böjfyädern enligt bild **4a** och **4b**. Tejpa därefter fast kombibeslaget (**bild 5**). Slå i nubben.
- 6.** Provdra persiennen – den är nu färdig att använda!

Allmänt: Tejpen har den rätta häftförmågan efter 24 timmar, då den härdat. Stång-/linhållaren är endast till för att lägga in vridstången i sitt rätta läge och att hänga upp draglinorna i när persiennen är i uppdraget läge.

Märk: När persiennen är bredare än 1300 mm medföljer ett upphängningsbeslag som ska skrivas upp i karmen/bågen i centrum på kassetten. Vi har slagit en knut på draglinorna vid brytbeslaget för att undvika sneddragning av lamellerna.

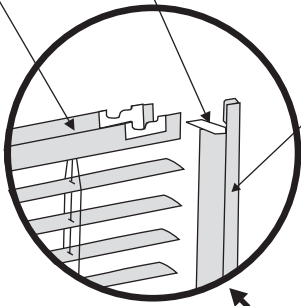
OBS! Levereras olika längd på vridstångerna ska dessa anpassas till de levererade persiennernas höjd.

Säkerhetspär

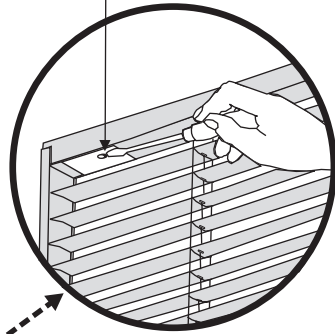
Kassett

Hyllplan

2



Sidoskena



3

Brytbeslag

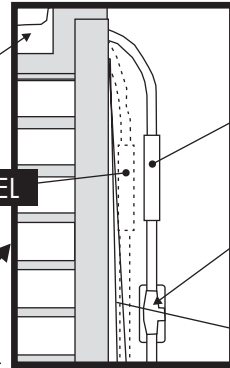
RÄTT

4a

FEL

Stång-
/linhållare

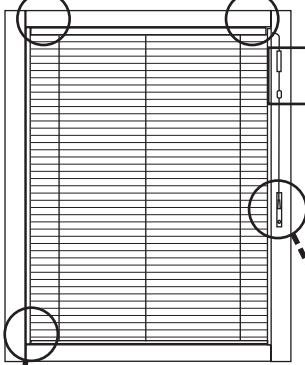
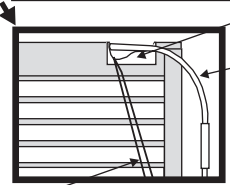
Draglinor



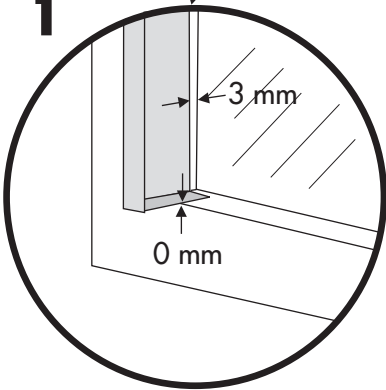
Brytbeslag
Böjfyäder

4b

Draglinor



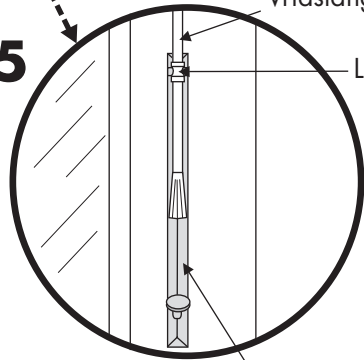
1



5

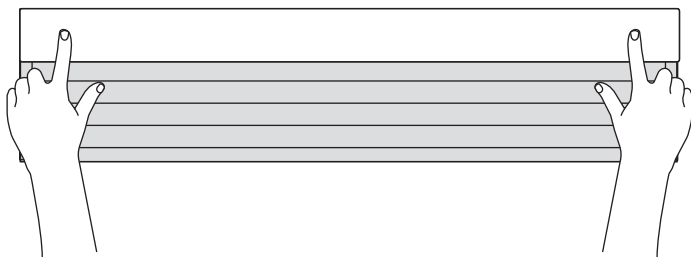
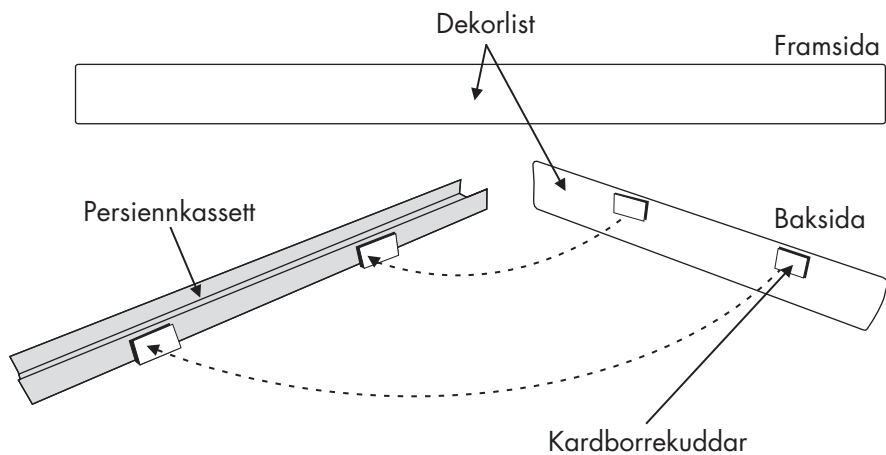
Vridstång

Lagerring



Kombibeslag

Dekorlist för öppningsbara fönster

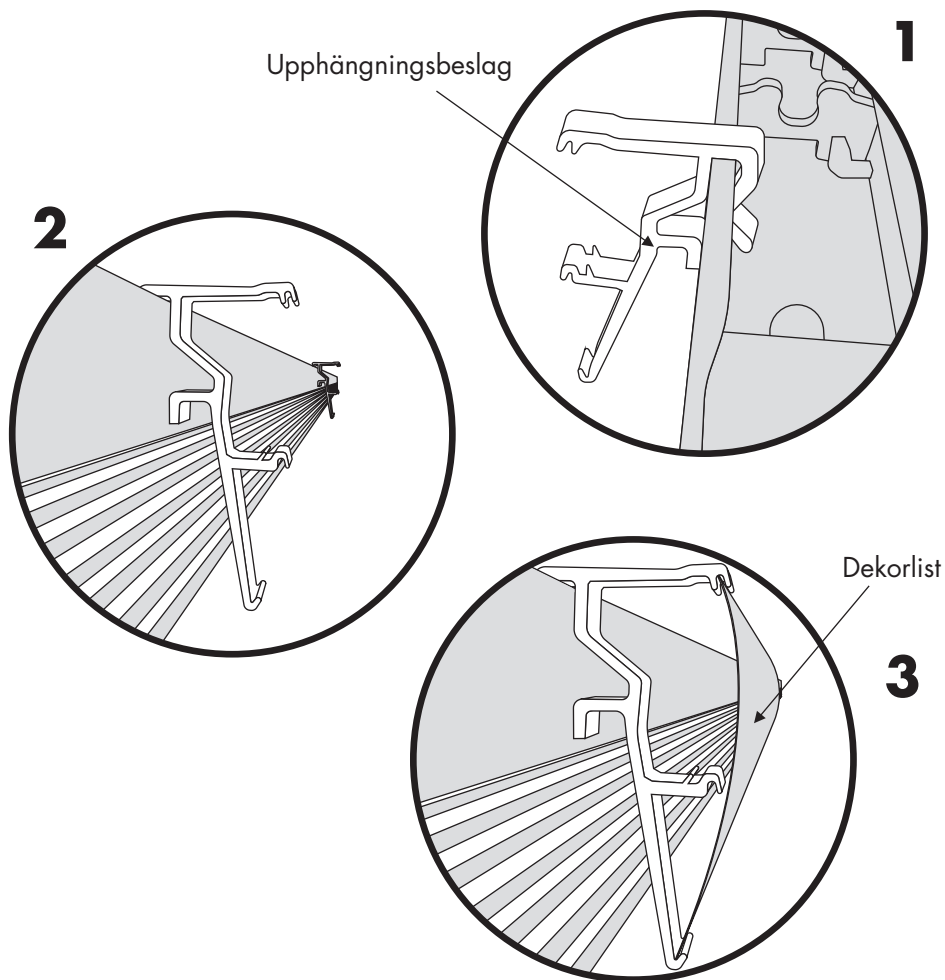


Tag bort skyddstejpen på kardborrekuddarna som är monterade på dekorlistens baksida. Passa försiktigt in dekorlisten på persiennkassetten och tryck till enligt bilden ovan.

OBS! Om dekorlisten hamnar snett och behöver justeras så är det bara att ta loss dekorlisten och justera om den. Vänta dock med detta en stund tills kardborrelistret hunnit härda.

Dekorlist för fasta fönster

alt. smyglistdjup mer än 20 mm



Montera upphångningsbeslagen 9 cm från respektive gavlar på persiennens överlist (**bild 1 & 2**) och montera därefter dekorlisten i infästningarna på de monterade upphångningsbeslagen (**bild 3**).

OBS! Vid leverans av dekorlist till breda persienner med flera stegband, kan vid behov medsändas flera upphångningsbeslag som ska monteras med lika avstånd på överlisten.

Hantering och skötselråd av din persienn

Sköt om och använd din persienn på rätt sätt! Det minskar slitaget och ökar dess livslängd.

Persiennen är normalt tillverkad så att den är något högre på höjden än vad som krävs för att täcka glaset, detta görs då stegbanden kan krympa något under årens lopp.

Fäll ned persiennen: Persiennen ska aldrig släppas fritt! Frigör linan, håll den kvar i handen och släpp sakta efter så att persiennen fälls ned. **OBS! Vid barnsäkrade persienner – håll om den delbara lintofsen, samt samtliga linor som löper över denna, vid nedfällning av persiennen.** Detta för att undvika att den delbara lintofsen löses ut.

Hissa upp persiennen: Drag i linan tills persiennen hamnar i önskad höjd. **OBS! Vid barnsäkrade persienner – håll om den delbara lintofsen samt samtliga linor, som löper ovanför den delbara lintofsen, vid uppdragning av persiennen.** Detta för att undvika att den delbara lintofsen löses ut. Fäst linan genom att snurra linan runt linlåset. Häng upp resterande del av draglinan på stång-/linhållaren.

Vinkla persiennen: Persiennlamellerna vinklas med hjälp av att vrida vridstången med- eller motsols till önskat läge.

Magneter: Persienner som fixeras nedtill med magneter får **ej** dras fria från magneterna med linorna, lossa underlisten med ena handen samtidigt som du drar i linan.

Rengöring: Dammsug försiktigt med borstmunstycke eller använd en mjuk persiennborste. Det går också bra att spola av dem med vatten, tänk då på att persiennen ska torkas uthängd.

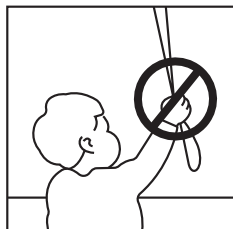
VIKTIGT: Persiennlamellerna ska alltid vara horisontella (ej vinklade) när du drar upp eller släpper ned persiennen.

Barnsäkerhet

Läs varningstext och använd medföljande säkerhetsanordningar för stång-/linhållare och delbar lintofs i enlighet med anvisningar. Draglinan skall viras/hängas runt stång-/linhållaren när den inte används! Lintofsen som sitter i draglinan är delbar och delas vid belastning.

VARNING

Små barn kan strypas av dragsnören, kedjor, band och rep som används till solskydd eftersom de kan linda dessa runt halsen. Placera snören, band m.m. utom räckhåll för små barn för att förhindra att de stryps eller trasslar in sig. Placera barn- och spjålsängar utom räckhåll för snören eller markisband etc. Knyt inte ihop snörena. Se till att snörena inte tvinnar och knyt inte en ögla. Installera och använd medföljande säkerhetsanordningar i enlighet med installationsanvisningar på dessa för att minska risken för en olycka.



I enlighet med EN 13120.

**Lycka till med dina
persiennner!**



Bellevue Solskydd
Krusegatan 52, 212 25 MALMÖ
Tel: 040-18 11 00 **E-post:** info@bellevuesolskydd.se